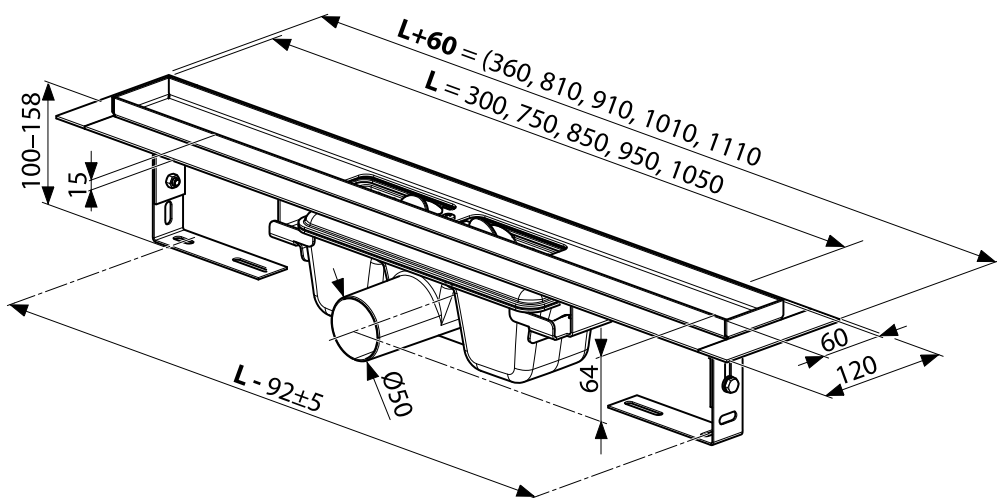
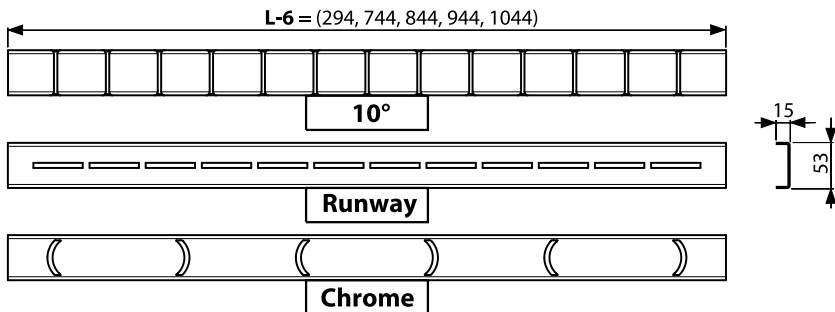


Odtokový žlab OZ RAVAK nerez

- CZ Odtokový žlab OZ RAVAK nerez
- D OZ RAVAK Bodenablaufrinne Edelstahl
- ES OZ RAVAK desagüe acero inoxidable
- FR Drain d'évacuation OZ RAVAK inox
- GB OZ RAVAK shower drain stainless steel
- HU Zuhanyfolyóka OZ RAVAK rozsdamentes
- PL Odpływ liniowy OZ RAVAK nierdzewny
- RO Rigole pentru duș OZ RAVAK inox
- RU Душевой канал OZ RAVAK из нержавеющей стали
- SK Odtokový žlab OZ RAVAK nerez
- UA Душевой канал OZ RAVAK нержавеючая стал

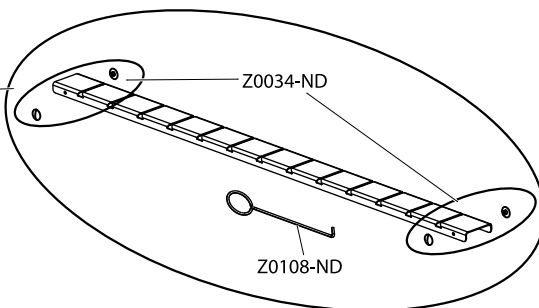


RAVAK®

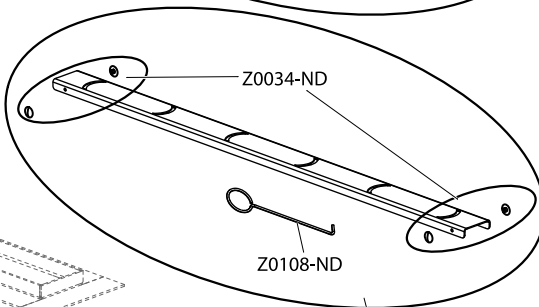
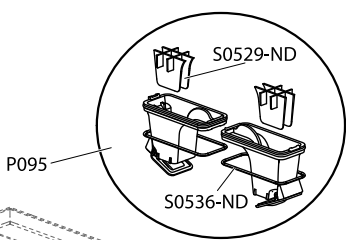
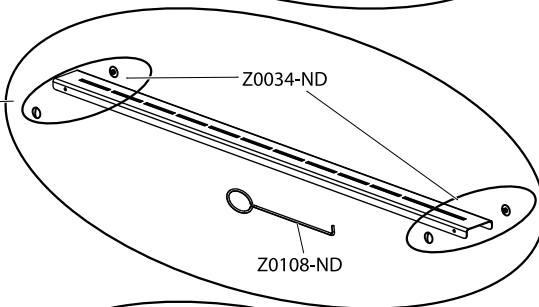


- CZ** Náhradní díly:
D Ersatzteilen:
ES Repuestos:
FR Pièces de détachées:
GB Spare parts:
HU Alkatrészek:
PL Części zamienne:
RO Piese de schimb:
RU Запасные части:
SK Náhradné diely:
UA Запасні частини:

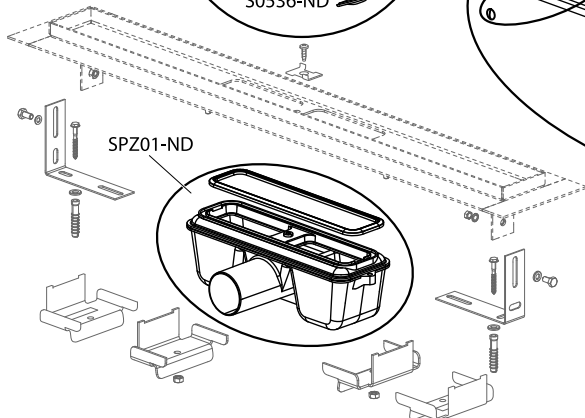
- 10°-300
 10°-750
 10°-850
 10°-950
 10°-1050

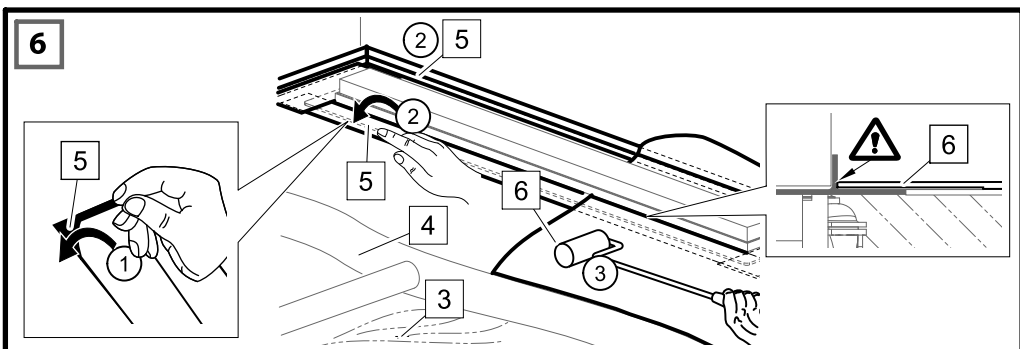
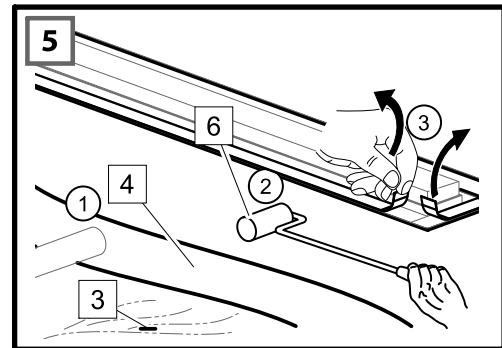
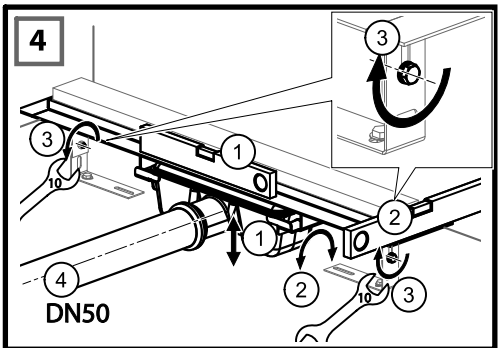
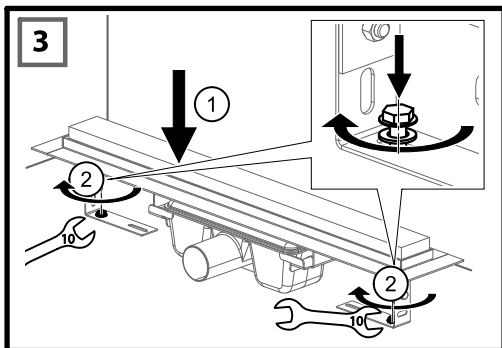
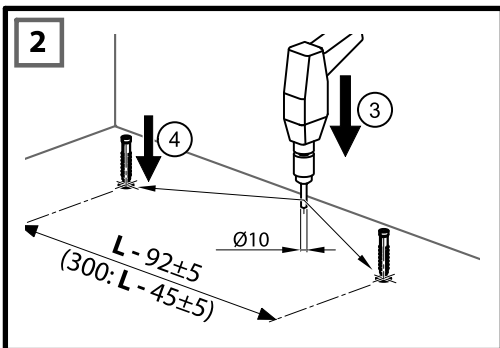
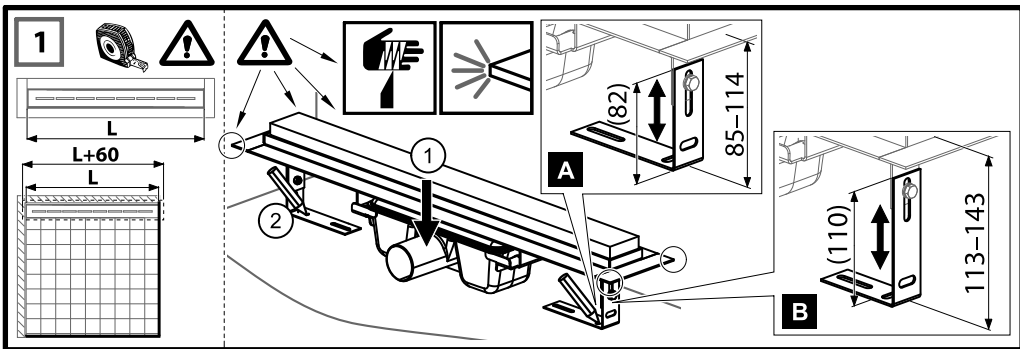


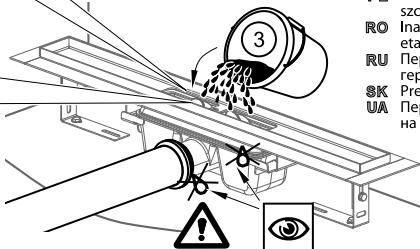
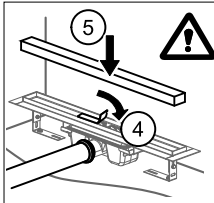
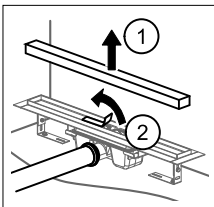
- RUNWAY-300
 RUNWAY-750
 RUNWAY-850
 RUNWAY-950
 RUNWAY-1050



- CHROME-300
 CHROME-750
 CHROME-850
 CHROME-950
 CHROME-1050



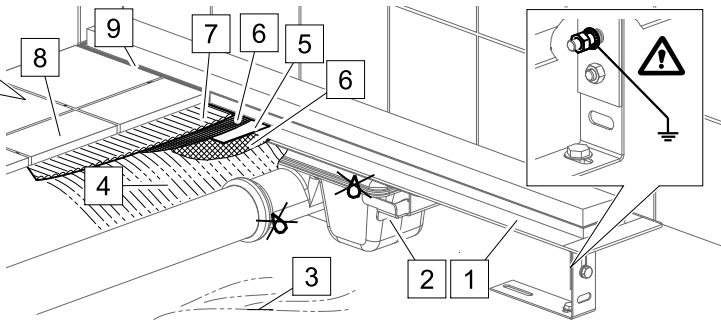
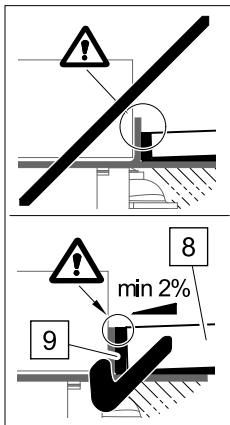




- CZ** Před betonáží je nutno provést test těsnosti!
D Vor Betonung ist notwendig eine Dichtungsprobe durchführen!
ES Antes de hormigonado, es necesario hacer la prueba de estanqueidad!
FR Avant poser le béton supérieur il faut de faire du test d'étanchéité!
GB Before concreting it's necessary carry out test tightness!
HU Betonozás előtt győződjön meg a tömítésről!
PL Przed zalaniem betonem należy sprawdzić probu szczelności!
RO Înainte de betonare este necesara o verificare de etanseitate!
RU Перед бетонированием важно проконтролировать герметичность!
SK Pred betonážou je nutné urobiť skúšku tesnosti!
UA Перед бетонированням необхідно зробити тест на герметичність!



- CZ** Žlab musí být napojen na uzemnění!
D Rinne muss auf Erdung anschließen!
ES El desague debe estar conectado a la conexión con tierra!
FR Drain doit être raccordé avec la prise de terre!
GB Drains must be line up on earth connection!
HU A padló csatornát szűkséges leföldelni!
PL Korytko musi być uziemione!
RO Canalul trebuie poziționat pe pamant!
RU Жёлоб должны быть заземлён!
SK Žlab musí byť napojený k uzemneniu!
UA Канал повинен бути приєднаний до контуру заземлення!



- CZ** 1 - Podlahový žlab
 2 - Sifon
 3 - Podkladní beton
 4 - Vrchní beton
 5 - Hydroizolační páska
 6 - Hydroizolační hmota
 7 - Lepidlo
 8 - Dlažba
 9 - Flexibilní výplň
- D** 1 - Duschrinne
 2 - Geruchsverschluss
 3 - Unterbeton
 4 - Oberbeton
 5 - Hydroltisolationsband
 6 - Hydroisolationsmasse
 7 - Klebstoff
 8 - Pflaster
 9 - Flexible Füllung
- ES** 1 - Desague
 2 - Sifón
 3 - Hormigón respaldador
 4 - Hormigón superior
 5 - Cista de hidroaislamiento
 6 - Masa de hidroaislamiento
 7 - Pegamento
 8 - Pavimento
 9 - Relleno flexible

- FR** 1 - Caniveau de douche
 2 - Siphon
 3 - Béton de fond
 4 - Béton supérieur
 5 - Bande Imperméable
 6 - Leuulsolante matière
 7 - Colle à carrelage
 8 - Carrelage
 9 - Remplissage flexible

- GB** 1 - Shower drain
 2 - Siphon
 3 - Flooring concrete
 4 - Top concrete
 5 - Hydroisolation wrapper / band/
 6 - Hydroisolation substance
 7 - Glue
 8 - Paving
 9 - Flexible filler

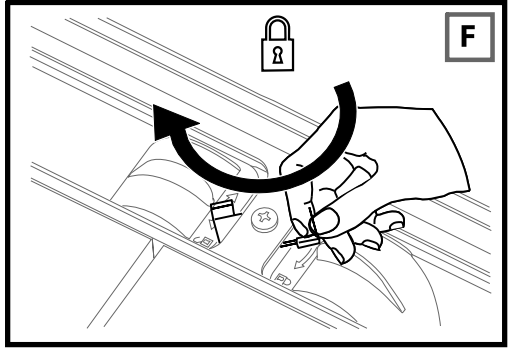
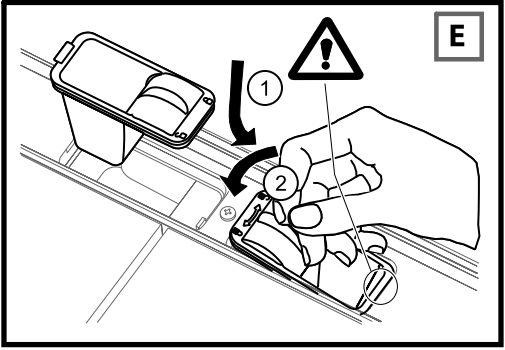
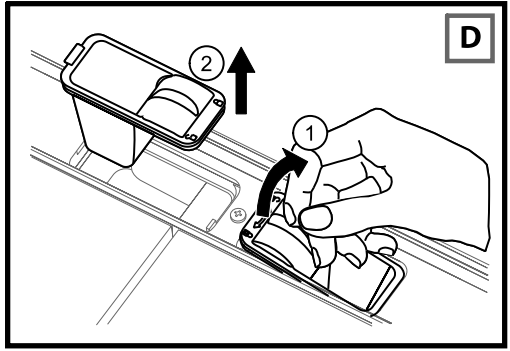
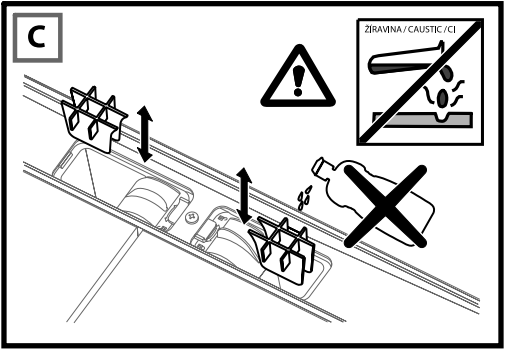
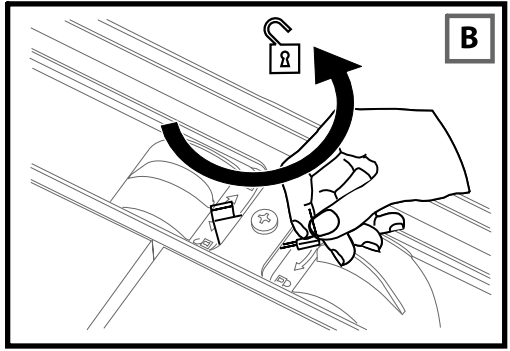
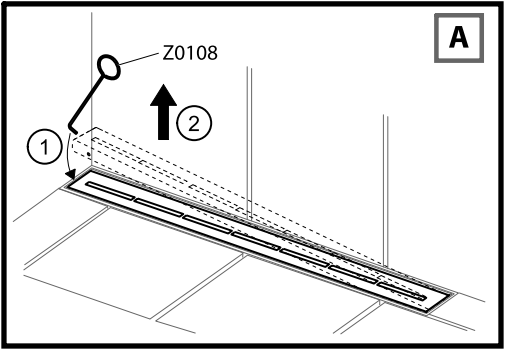
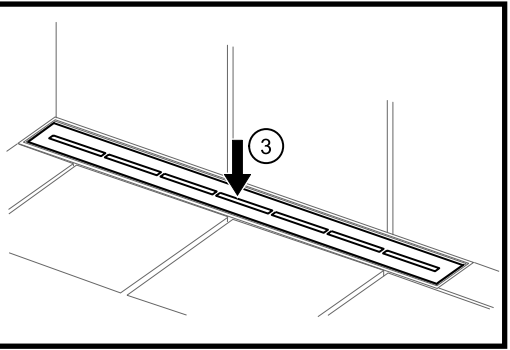
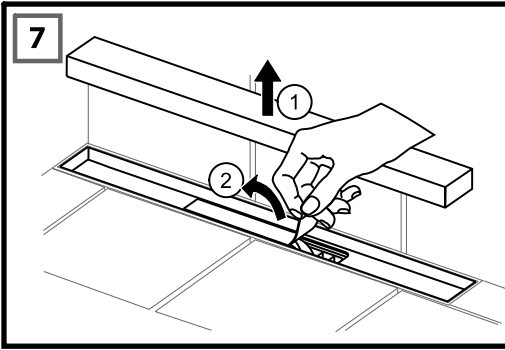
- HU** 1 - Zuhanyfolyóka
 2 - Sifon
 3 - Alap beton réteg
 4 - Felső beton réteg
 5 - Vízálló szalag
 6 - Vízálló anyag
 7 - Ragasztó
 8 - Padlóburkoló lap
 9 - Rugalmas betét

- PL** 1 - Odpływ podłogowy
 2 - Syfon
 3 - Wylewka betonowa dolna
 4 - Wylewka betonowa górna
 5 - Hydroizolacyjna taśma
 6 - Masa hydroizolacyjna
 7 - Klej
 8 - Płytki
 9 - Elastyczna fuga

- RO** 1 - Canal de scurgere
 2 - Sifon de canalizare
 3 - Betonare inferioara
 4 - Betonare de suprafata
 5 - Legatura de hidroizolare
 6 - Substanta pentru hidroizolare
 7 - Adesiv
 8 - Pavaj
 9 - Umplutura

- RU** 1 - Водоотводящий желоб
 2 - Сифон
 3 - Бетон для основания
 4 - Верхний слой бетона
 5 - Гидроизоляционная лента
 6 - Гидроизоляционный материал
 7 - Клей
 8 - Мостовая
 9 - Мягкое заполнение

- SK** 1 - Podlahový žlab
 2 - Sifón
 3 - Podkladový betón
 4 - Vrchný betón
 5 - Hydroizolačná páska
 6 - Hydroizolačná hmota
 7 - Lepidlo
 8 - Dlažba
 9 - Flexibilná náplň
- UA** 1 - Канал
 2 - Сифон
 3 - Бетонна подушка
 4 - Бетонна стяжка
 5 - Гідроізоляційна стрічка
 6 - Гідроізоляційний матеріал
 7 - Клей
 8 - Плитка
 9 - Еластичний наповнювач



EN - MAINTENANCE - clean with a cloth and mild recommended detergent. Never use any abrasive pastes, dissolvents, acetone or detergents and disinfectants, that contain chlorine. The manufacturer is not liable for damages caused by improper use, installation or maintenance of the product. The manufacturer recommends: RAVAK CLEANER.

DE - PFLEGE - Ein dauerhaft schönes Aussehen erfordert keine besonderen Pflegemaßnahmen. Ein leichtes Abwischen mit einem weichen Tuch und üblichen Haushaltsreinigern genügt. Die Verwendung von Schleifpaste, Lösungsmitteln, Aceton, chlorhaltigen Reinigungs- und Desinfektionsmitteln ist zu vermeiden. Der Hersteller haftet nicht für Schäden und Folgeschäden, die durch unsachgemäßen Gebrauch, fehlerhafte Montage oder Pflege verursacht worden sind. Hersteller empfiehlt: RAVAK CLEANER.

PL - UTRZYMANIE - Czystość części utrzymujemy tylko przez wycieranie delikatnymi tkaninami przy użyciu zalecanych środków czyszczących. Należy unikać stosowania pasty ścierniej, rozpuszczalników, acetonu, środków czyszczących oraz dezynfekujących, które zawierają chlor itp. Producent nie ponosi odpowiedzialności za szkody spowodowane niewłaściwym użytkowaniem, montażem lub pielęgnacją produktu. Producent poleca: RAVAK CLEANER.

HU - KARBANTARTÁS - a karbantartását szokásos háztartási tisztítószerekkel puha textildarabbal történő törölésével végezzük. Kerüljük csiszolópaszta, higítoszerek, aceton, tisztító és klórtartalmú fertőtlenítőszer alkalmazását. A gyártó cég nem vállal felelősséget a termék helytelen használatból, összeállításból vagy tisztításából eredő megkárosodásokért. Gyártó javasolja a RAVAK CLEANER alkalmazását.

RU - УХОД ЗА ИЗДЕЛИЕМ - уход за изделием выполняется только путем протирания мягкой тканью с использованием рекомендуемых чистящих средств. Следует избегать использования абразивной пасты, растворителей, ацетона, чистящих и дезинфицирующих средств, содержащих хлор и т.д. Производитель не несет ответственности за любой ущерб, вызванный неправильным использованием, сборкой или уходом за изделием. Производитель рекомендует при менять проверенные: RAVAK CLEANER.

UA - ДОГЛЯД - догляд за виробом виконується тільки шляхом протирання м'якою тканиною з використанням рекомендованих засобів для чищення. Слід уникати використання абразивної пасты, розчинників, ацетону, засобів для чищення та дезінфекції, що містять хлор і т.д. Виробник не несе відповідальності за будь-які збитки, спричинені неналежним використанням, монтажем або доглядом за виробом. Виробник рекомендує: RAVAK CLEANER.

LT - GAMINIO PRIEŽIŪRA - padėklą paviršių valyti minkštu skudurėliu, naudojant įprastas namų valymui skirtas priemones. Negalima naudoti valymui skirtų pastų su abrazyvinėmis dalelėmis, tirpiklių, acetonu, valymo ir dezinfekavimo priemonių, turinčių chloro ir kt. Gamintojas neatsako už žalą, atsiradusią dėl netinkamo gaminio naudojimo, montavimo ar priežiūros. Gamintojas rekomenduoja naudoti gaminio priežiūrai RAVAK CLEANER.

LV - IZSTRĀDĀJUMA KOPŠANAS INSTRUKCIJA - Paliktņa kopšanai ieteicams izmantot ierastos mājās kopšanas līdzekļus, virsmu tīrīt ar mīkstu lupatīņu. Nedrīkst lietot abrazīvās pastas, šķīdinātājus, acetonu, tīrīšanas un dezinfekcijas līdzekļus, kas satur hloru u.c.. Ražotājs nenes atbildību, ja izstrādājums tiek nepareizi kopts, montēts vai neatbilstoši lietots. Ražotājs izstrādājuma kopšanai iesaka lietot RAVAK CLEANER.

EE - TOOTE HOOLDUS - dušialuse hooldamisel tuleb selle pinda puhastada pehme lapiga kasutades tavalisi kodumajapidamise puhastusvahendeid. Abrasiivsete pastade, lahustite, atsetooni ning kloori sisaldavate puhastus- ja desinfitseerimisvahendite jms kasutamine on keelatud. Tootja ei vastuta eseme vale kasutuse, paigalduse või hooldusega tekitatud kahju eest. Tootja soovitab kasutada usaldusväärseid vahendeid: RAVAK CLEANER.

BG - ПОДДРЪЖКА - Поддръжката се извършва единствено чрез забърсване на лакираните части. Стъклата се почистват с меки кърпи и с препоръчаните от производителя препарати за почистване. Необходимо е да се избягват абразивни почистващи пасты, разреждатели, ацетон, препарати за почистване и дезинфекция, съдържащи хлор и др. подобни. Производителят не е отговорен за щети, нанесени в следствие на неправилни употреба, монтаж или поддръжка на продукта. Препоръчваме серията: RAVAK CLEANER.

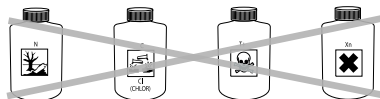
ES - MANTENIMIENTO - El mantenimiento se realiza tan sólo limpiándolo con textil suave y utilizando detergentes domésticos recomendados. Para el mantenimiento hay que evitar el uso de medios abrasivos, diluyentes, limpiadores de la acetona y desinfectantes con contenido de cloro, etc. El fabricante no responde por los daños causados por un uso, instalación o mantenimiento incorrecto del producto. El fabricante recomienda el uso de: RAVAK CLEANER.

FR - ENTRETIEN - L'entretien ne doit être réalisé qu'à l'aide d'un chiffon doux et en utilisant les produits d'entretien recommandés. Il n'est pas recommandé l'usage de pâtes, de dissolvants, d'acétone, de solutions de nettoyage et de désinfectants contenant du chlore et équivalents. Le fabricant de répond pas des dommages provoqués par une installation, un montage ou un entretien inappropriés. Pour un entretien efficace, le fabriquant recommande: RAVAK CLEANER.

RO - ÎNȚEȚINEREA - Întreținerea se realizează prin ștergerea cu materiale textile fine, utilizarea agenților de curățare recomandați. Trebuie evitată utilizarea pastei abrazive, solvenților, acetonei, mijloacelor de curățat și de dezinfecție cu conținut de clor și asemănătoare. Producătorul nu-și asumă răspunderea pentru pagube pricinuite de utilizarea, asamblarea sau întreținerea incorectă a produsului. Producătorul recomandă: RAVAK CLEANER.

SK - ÚDRŽBA - údržba sa vykonáva len utieraním jemným textilom za použitia odporúčaných čistiacich prostriedkov. Treba sa vyvarovať použitia brúsnej pasty, rozpúšťadiel, acetonu a desinfectčných prípravkov s obsahom chlóru, apod. Výrobca nezodpovedá za škody spôsobené nesprávnym používaním, montážou alebo ošetrovaním výrobku. Výrobca odporúča: RAVAK CLEANER.

CZ - ÚDRŽBA - údržba se provádí pouze otrááním jemnými textiliemi za použití doporučených čistících prostředků. Je třeba se vyvarovat použití brusné pasty, rozpouštědel, acetonu a desinfectčních přípravků s obsahem chlóru apod. Výrobce neodpovídá za škody způsobené nesprávným používaním, montáží nebo ošetřováním výrobku. Výrobce doporučuje: RAVAK CLEANER.



Poznámky

RAVAK a.s., Obecnická 285, 261 01 Příbram I, ČR
tel.: +420 318 427 111, fax: +420 318 427 278, e-mail: info@ravak.cz, web: www.ravak.cz

RAVAK SLOVAKIA spol. s r.o., Einsteinová 11, 851 01 Bratislava
tel.: +421 2 / 444 550 01, fax: +421 2 / 444 550 02, e-mail: obchod@ravak.sk, web: www.ravak.sk

RAVAK POLSKA s.a., Kałęczyn 2B, ul. Radziejowicka 12, 05-825 Grodzisk Mazowiecki, POLSKA
tel.: 22 / 755 40 30, fax: 22 / 755 43 90, e-mail: info@ravak.pl, web: www.ravak.pl

RAVAK Hungary Kft., 1142 Budapest, Erzsébet királyné útja 125, HUNGARY
tel.: 06 (1) 223 13 15, 06 (1) 223 13 16, fax: 06 (1) 223 13 14, e-mail: info@ravak.hu, web: www.ravak.hu

Ravak Gesellschaft für Sanitärprodukte mbH, Alexanderstrasse 58, D - 45472 Mülheim an der Ruhr
tel. (0208) 37789-30, fax. (0208) 37789-55, e-mail: info@ravak.de, web: www.ravak.de

RAVAK a.s., Representative Office in Ukraine, 21 Dniprovska Naberezhna str., 2nd floor, 02081, Kyiv, Ukraine
tel.: 00380 44 2203232, 00380 44 3605200, fax: 00380 44 2204343, e-mail: ravak@ravak.kiev.ua, web: www.ravak.ua

OOO RAVAK ru, ul. Staropetrovskiy pr. 7A, Moskva 125 130,
tel./fax: 007 495 710 82 23, 007 495 450 12 77, e-mail: ravak@inbox.ru, web: www.ravak.com

RAVAK®

RAVAK a.s., Obecnická 285, 261 01 Příbram I
tel: +420 318 427 200, 318 427 111 fax: +420 318 427 269
e-mail: info@ravak.cz, www.ravak.com