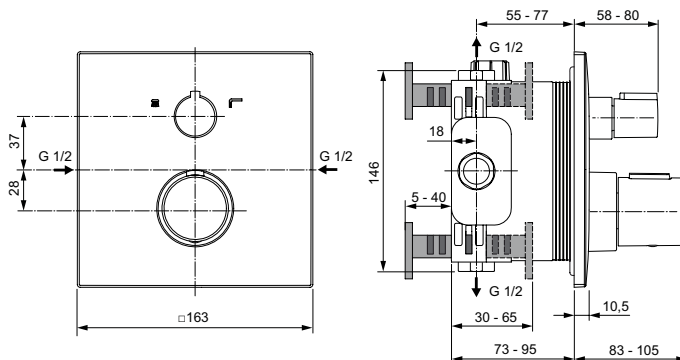




Ideal Standard

Ceratherm C100



Numărul de articol: A7522XG

Baterie ingropata, termostata cada-dus

Baterie incastrata, termostata pentru cada si dus/Kit 2 (partea vizibila). Cartus IS termostat. Valva ceramica 90°cu 2 cai deschis/inchis si comutator cada si dus integrat*. Fara accesorii. Maner metallic pentru controlul temperaturii apei cu buton de presetare la 40°C. Element metalic pentru mascare, 163x163 mm, grosime 10,5 mm. Suport pentru elementul de mascare cu protectie integrata pentru a preveni infiltratiile de apa in perete. Debit maxim 3 bar - 23 l/min. Se foloseste doar in combinatie cu: A1000NU Kit 1 (partea incastrata).

Culoare: XG - Silk Black

Tehnologie: FirmaFlow Therm, Click Technology

Mai multe detalii despre produs:

| | |
|--------------------------------|--|
| Tip: | Cu divertor integrat |
| Montaj: | Încăstrat |
| Tip de operare: | Termostatat |
| Acreditări: | EN1111 |
| Presiune de funcționare (bar): | 3 |
| Debit (L): | 22 |
| Greutate netă (kg): | 1,74 |
| Materiat: | Alamă sanitară cu acoperire vopsea tip pulbere |
| Înălțime (mm): | 163 |
| Lățime (mm): | 163 |
| Adâncime (mm): | 105 |
| Elemente de ambalare: | Kit 2 |