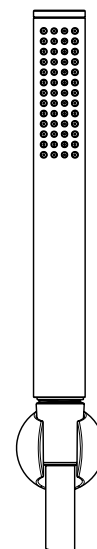
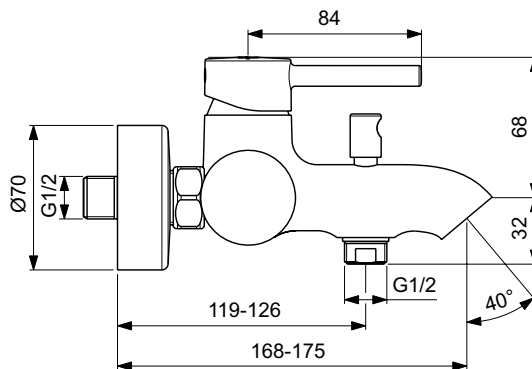




Ideal Standard

Ceraline



Numărul de articol: BC270XG

Baterie cada-dus aparenta, cu accesorii

Baterie pentru cada si dus, pe perete, cu accesorii. Cartus ceramic 35 mm cu sistem de control al temperaturii apei calde. Maner metallic cu indicator pentru apa rece si calda. Supapa de sens. Conectori standard S cu reductori de zgomot. Aerator ascuns. Divertor automat. In conformitate cu EN817. Cu accesorii: para de dus stick cu 1 functie, furtun de dus, suport de dus fix.

Culoare: XG - Silk Black

Mai multe detalii despre produs:

Tip:	Cu divertor automat
Montaj:	Apărentă
Tip de operare:	Monocomandă
Acreditări:	DIN EN 817, DIN 4109 Gruppe 1
Presiune de funcționare (bar):	3
Greutate netă (kg):	2,455
Materiat:	Alamă sanitară cu acoperire vopsea tip pulbere
Adâncime (mm):	187
Elemente de ambalare:	Mixer + Accessories
Număr certificat:	EN 817