

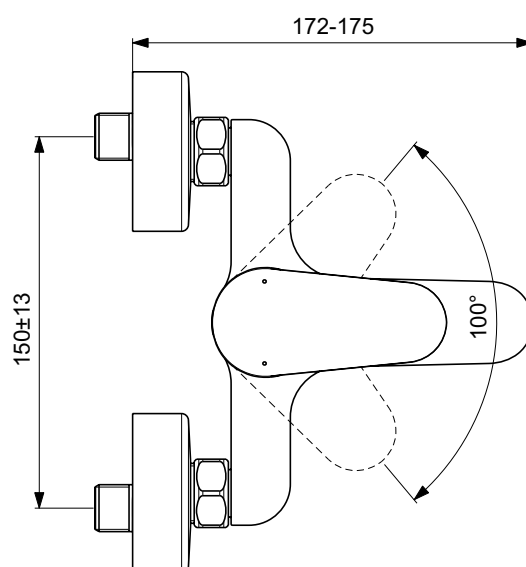
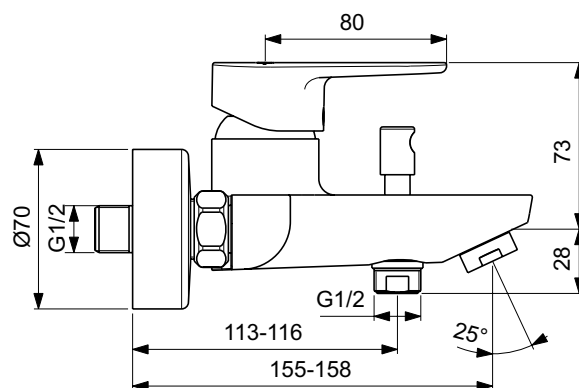


Ideal Standard

Cerafine O



Ideal Standard



Numărul de articol: BC500XG

## Baterie pentru cada si dus, pe perete

Cerafine O baterie cada-dus. Cartus IS ceramic 38 mm FirmaFlow® cu limitator de apa calda. Divertor autormat. Maner metallic cu indicator pentru apa rece si calda. Supapa de sens. Conectori S standard. Aerator tip perlator.

Culoare: XG - Silk Black

Tehnologie: FirmaFlow

Mai multe detalii despre produs:

|                                |  |
|--------------------------------|--|
| Tip:                           | Cu divertor automat                            |
| Montaj:                        | Aparentă                                       |
| Tip de operare:                | Monocomandă                                    |
| Acreditări:                    | DIN EN 817, DIN 4109 Gruppe 1                  |
| Presiune de funcționare (bar): | 3  |
| Greutate netă (kg):            | 1,698  |
| Materiat:                      | Alamă sanitară cu acoperire vopsea tip pulbere |
| Înălțime (mm):                 | 104  |
| Lățime (mm):                   | 220  |
| Adâncime (mm):                 | 170  |
| Elemente de ambalare:          | Mixers   |
| Număr certificat:              | EN 817   |