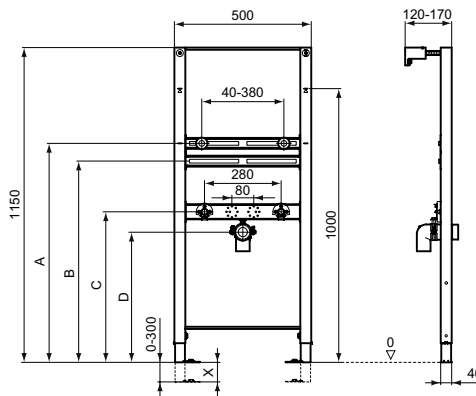




Ideal Standard

ProSys



Ref.	Min height	Max height
A	665-X	1070
B	605-X	1010
C	537.5-X	935
D	=C-50	885

Numărul de articol: R010267

Cadru pentru lavoar

Adecvat pentru lavoare cu baterie monocomanda. Pentru montaj in fata unui perete solid sau intre doi pereti usori de gipscarton conform manualului. Cadru testat la o sarcina de 150 kg. Cadru rezistent la coroziune & rezistent la zgarieturi. Simplu si rapid de instalat cu sistemul EasyFix. Inaltime reglabila de la 0 la 300 mm. 120 mm grosime minima. Placute de fixare reglabile. Accesorii incluse: Componente de fixare rezistente pentru lavoar, Materiale de fixare a cadrului, Cot de scurgere, G 1/2 racorduri de tur si retur apa - 2 bucati. Pentru mai multe informatii despre optionale recomandate consultati Catalogul/ Lista de preturi Ideal Standard.

Culoare: 67 - Neutru/ Fără finisaj

Mai multe detalii despre produs:

Tip: ProSys™ Non-WC
Greutate netă (kg): 4
Materiat: Amestec de material
Înălțime (mm): 1150
Lățime (mm): 500
Adâncime (mm): 170
Fixare: Perete și pardoseală