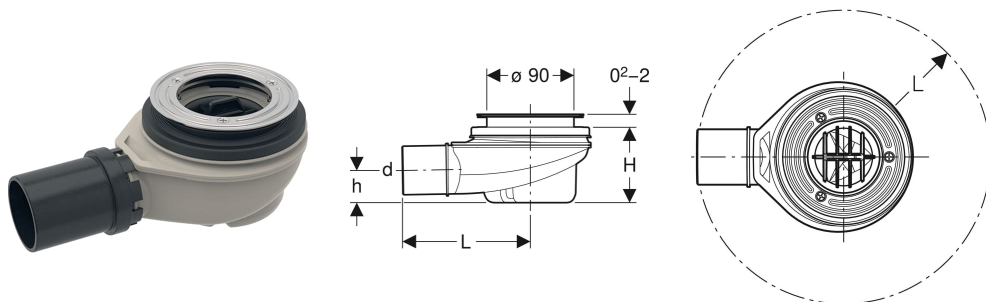


Sifon de duș Geberit, d90, înălțimea gărzii hidraulice 50 mm, evacuare din PE



DOMENII DE UTILIZARE

- Pentru căzi de duș cu orificiu de ventil \varnothing 90 mm
- Pentru căzi de duș fără preaplin
- Pentru utilizare ca sifon de pardoseală cu ieșire orizontală

CARACTERISTICI

- Monitorizarea calității conform EN 274-3

- Țeavă imersată demontabilă
- Vas de sifon, demontabil

DATE TEHNICE

Capacitate de evacuare la 15 mm coloană de apă

0.65 l/s

Înălțimea gărzii hidraulice (mm)

50 mm

LISTA ELEMENTELOR LIVRATE

- Sifon
- Material de fixare

SE COMANDĂ SUPLIMENTAR

- Capac ventil de scurgere \varnothing 90 mm

Cod art.	DN	Ștuț de conectare	d. \varnothing mm	L cm	H cm	h cm
150.550.00.1	50	PE-HD	50	16.3	7.8	3.3