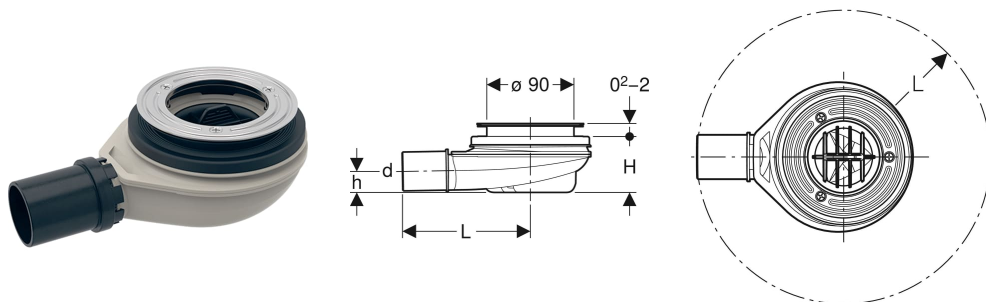


Sifon de duș Geberit, d90, înălțimea gărzii hidraulice 30 mm, evacuare din PE



DOMENII DE UTILIZARE

- Pentru căzi de duș cu orificiu de ventil \varnothing 90 mm
- Pentru căzi de duș fără preaplin
- Pentru utilizare ca sifon de pardoseală cu ieșire orizontală

CARACTERISTICI

- Spre deosebire de cerințele din EN 274, înălțimea gărzii hidraulice este de doar 30 mm

- Țeavă imersată demontabilă
- Vas de sifon, demontabil

DATE TEHNICE

Capacitate de evacuare la 15 mm coloană de apă	0.5 l/s
Înălțimea gărzii hidraulice (mm)	30 mm

LISTA ELEMENTELOR LIVRATE

- Sifon
- Material de fixare

SE COMANDĂ SUPLIMENTAR

- Capac ventil de scurgere \varnothing 90 mm

Cod art.	DN	Ștuț de conectare	d, \varnothing mm	L cm	H cm	h cm
150.581.00.1	40	PE-HD	40	16.3	5.8	2.2